

Categoría Grupo C1

Reproducciones de vehículos que hayan participado en el campeonato del Mundo de Rallyes **FIA a partir del año 1982 como grupo B, A, N, Kit Car y S1600**. Y los vehículos que la CNR considere por sus características técnicas e históricas.

El presente reglamento articula la preparación de los vehículos Grupo C1 según los siguientes apartados:

- Punto 1. Modelos admitidos
- Punto 2. Carrocería y sus componentes
- Punto 3. Chasis y sus componentes
- Punto 4. Pesos y medidas
- Punto 5. Listado de vehículos homologados
- Punto 6. Aspectos generales

1.- Modelos admitidos:

Se admiten las réplicas de coches de rallyes del listado publicado en el punto 5.4. En caso de ser un modelo no inscrito en la lista, se debe consultar a la CNR para poder estudiar su aprobación.

La falta de datos en el listado del punto 5.4 del reglamento, implica la no autorización de este modelo hasta que la CNR publique esta información.

Las carrocerías deben estar perfectamente proporcionadas y respetar la escala. Cualquier indicio de deformaciones será motivo de exclusión.

2.- Carrocería y sus componentes:

2.1 Características:

Las carrocerías deben ser a escala 1/24. **Fabricadas en plástico rígido inyectado.**

La carrocería debe cubrir todas las partes mecánicas del coche visto verticalmente y a través de los cristales.

Está permitido el lastre, pero debe respetar la altura mínima exigida del chasis. La fijación del lastre será siempre por el interior de la carrocería. En vista lateral, el lastre podrá verse por debajo del plano de la talonera, si existiera, pero no podrá sobresalir lateralmente del contorno inferior de la carrocería (consultar apartado 3.7 esquema 5).

Las medidas de ancho de la carrocería hacen referencia al ancho máximo de ejes delantero y trasero, que son habitualmente las más amplias.

NO se refieren al ancho de la carrocería a la altura de las puertas, por lo que esa zona no podrá estar deformada o alterada al acoplar el chasis, aunque no supere el total del ancho homologado.

2.2 Modificaciones permitidas:

No se permite el aligeramiento interior ni exterior de la carrocería.

Se permite recortar la parte interior/inferior del parachoques delantero para la colocación de la guía, sin que se modifique su aspecto exterior.

Están permitidos los agujeros en la parte interior de las ópticas para la colocación de leds. En caso de no montar los leds los orificios deben estar tapados.

Se permite eliminar las partes no visibles desde el exterior que componen la pieza interior que simula las ópticas y faros.



Se permite recortar los cristales originales de la maqueta y eliminar las partes que no sean visibles desde el exterior. No está permitido el aligeramiento en grosor. Los cristales deberán ser siempre transparentes. Solo las maquetas que tengan de origen cristales tintados podrán montarlos en el cristal trasero y laterales traseros.

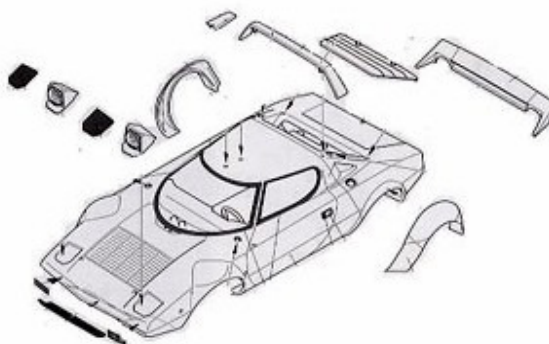
No están permitidos los cristales de lexan.

En el apartado 5.3 se pueden encontrar las modificaciones permitidas en modelos concretos.

2.3 Piezas obligatorias:

La carrocería deberá conservar el mayor número de piezas que componen la maqueta: alerones, taloneras, spoilers, faldones, retrovisores (al menos 1), escape, limpiaparabrisas y ópticas completas (plásticos exteriores y cromados interiores). Estas piezas deben estar bien fijadas y soportar el peso total del vehículo completo (excepto retrovisores, antenas y escapes). Las entradas de aire han de estar tapadas por el interior (esquema 1).

Esquema 1



2.4 Piezas opcionales:

Se pueden colocar antenas y faros adicionales (siempre en número par), cinturones de seguridad y elementos estéticos que den más realismo al modelo (tiradores corta-corriente, cierres de capó, etc.).

2.5 Decoración:

El color base del vehículo es libre mientras no sea transparente. Es obligatorio la inclusión de dos dorsales laterales en cada una de las puertas y como mínimo una placa de rally en la parte delantera.

2.6 Habitáculo:

El habitáculo (cockpit) debe separar la carrocería del chasis de forma que no permita la visión de elementos mecánicos desde el exterior y/o a través de los cristales. La base o bandeja debe ser rígida o semi-rígida (lexan o plástico)

Debe contener obligatoriamente la simulación en 3D de un salpicadero, piloto con volante, copiloto con bloc de notas, asientos, volante, extintor, freno de mano y palanca de cambios. Todos los elementos deben estar pintados de manera lógica y de color diferente a la bandeja.

El peso mínimo del conjunto completo (sin barras antivuelco) es de 3 gramos. El peso total se comprobará sin ningúntipo de cinta adhesiva. Queda prohibido cualquier tipo de lastre en el conjunto.

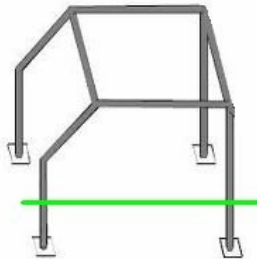
El piloto y el copiloto estarán compuestos de casco, cabeza, torso (hasta la cintura) y brazos. Las cabezas del piloto y copiloto deberán ser, en todos los casos, de plástico o resina y a escala 1/24. Asimismo, deben estar colocados en suposición lógica y el casco del piloto debe sobrepasar en su totalidad la parte baja de la ventanilla.

Deberá tener un arco de seguridad de un mínimo de 4 puntos de anclaje (esquema 2). Deberán tener un grosor superior a 1.25 mm y estar fabricadas en material rígido. Las terminaciones inferiores no deben ser visibles por encima del marco inferior de las ventanas (esquema 2B).

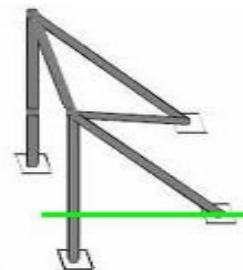
En reproducciones con motor visible desde el exterior se deberá incluir la simulación de culata, filtro, y colectores en color lógico y diferente a la base. Respetando también su posición lógica y la escala 1/24.

Esquema 2

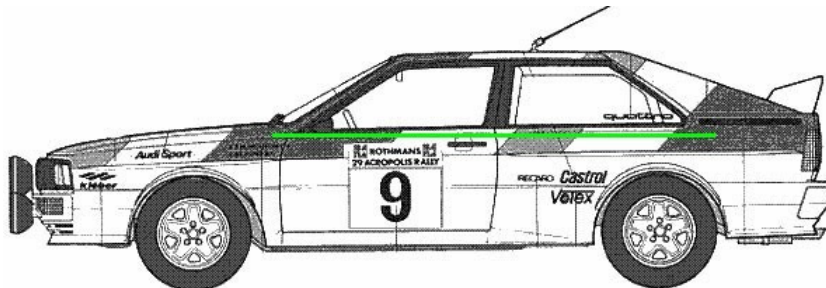
OPCIÓN A (Jaula delantera)



OPCIÓN B (Arco trasero)



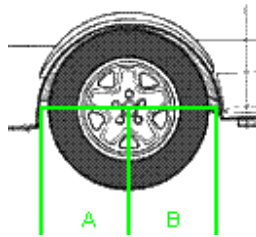
Esquema 2B



2.7 Pasos de ruedas:

Los pasos de ruedas pueden rebajarse en grosor con el objeto de sacar las ruedas hacia el exterior, pero no se puede modificar su diámetro. Las ruedas no pueden sobresalir de la carrocería y deben estar centradas en el paso de rueda, siendo permitida una diferencia de no más de 1mm entre la cota A y la cota B (esquema 3).

Esquema 3

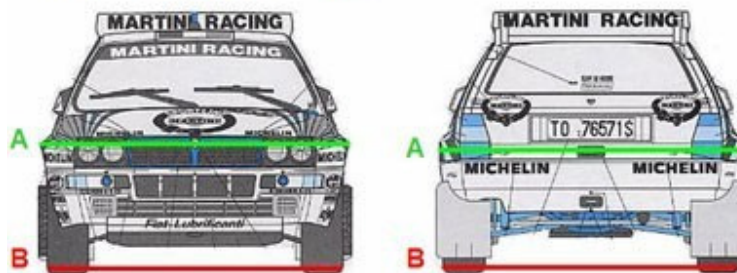


En posición estática el neumático no puede estar hundido en el paso de rueda con la excepción de que el modelo real tenga esa característica (ver apartado 5.2 del reglamento). El hundimiento nunca será de más de 1,5 mm y sólo en rallyes de asfalto, estando prohibido en los rallyes de sucio.

No puede haber más de 5 milímetros de diferencia entre el ancho de las aletas (cota A) y el ancho del eje completo medido desde el borde exterior del neumático (cota B), tanto para el eje delantero como el eje trasero (esquema 4).

Esquema 4

Diferencia de medida A, menos medida B, nunca debe ser superior a 5 mm.



3.- Chasis y sus componentes:

3.1 Características:

El chasis es de libre construcción o elección entre los fabricados por marcas comerciales.

3.2 Base central:

Diseño, espesor y material libre.

Se permite el lastre adicional siempre que esté correctamente fijado a una altura igual o superior a la base del chasis. No puede ser dinámico al movimiento del vehículo.

3.3 Soporte de motor:

Forma y material libre.

El soporte de motor y el motor no pueden bascular independientemente de la base del chasis.

La posición del motor es libre, con los imanes perpendiculares al suelo, debiendo estar montado por encima del plano superior del chasis, sin poder estar hundido en el mismo. Prohibidos los imanes que no sean los inductores propios del motor.

3.4 Soporte de ejes y transmisión:

Los soportes de ejes son libres.

La transmisión puede ser 4x4 o 4x2 según el vehículo real reproducido. El piñón del motor debe incidir directamente sobre la corona del tren posterior que deberá estar fija al eje y girar conjuntamente. Una vuelta corona = 1 vuelta eje = 1 vuelta ruedas en todos los casos. La transmisión al eje delantero es libre.

Piñón y corona libres dentro de las marcas comercializadas.

Los ejes han de ser macizos de acero y de un diámetro de 3mm. Se prohíben los semiejes. No pueden sobresalir del tapacubos o buje de las llantas con dibujo incorporado.

Los cojinetes o rodamientos son libres dentro de las marcas comercializadas. Se permite el uso de separadores y/o topes para centrar las llantas y coronas.

No se permiten diferenciales ni sleeper o embragues, así como cualquier tipo de freno que no sea el del propio motor.

No se permite el uso del sistema freno/limpieza de ruedas.

3.5 Soporte guía, cables y trencillas:

El soporte de guía es libre.

La guía debe ser única. Material y tipo libre. No podrá sobresalir del parachoques o spoiler delantero ni aun tapándola con una parrilla de faros. No se permiten los avances ni las modificaciones exteriores de la carrocería por delante del parachoques.

Los cables son libres y pueden ser soldados. No pueden ser vistos verticalmente con el coche en posición de reposo.

Las trencillas son libres.

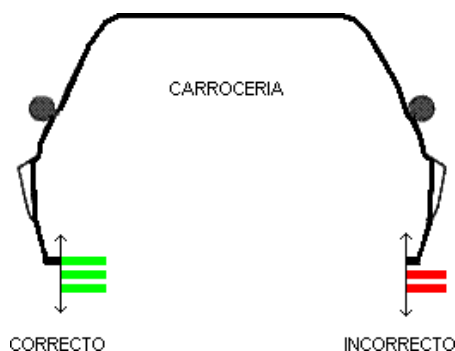
3.6 Sub-chasis flotante:

Forma y material libre.

3.7 Soporte de la carrocería:

Los soportes de la carrocería son libres, pero deben respetar la altura mínima exigida del chasis. La fijación de los soportes y/o contrapesos será siempre por el interior de la carrocería. En vista lateral, podrán verse por debajo del plano de la talonera, pero no podrán sobresalir lateralmente del contorno inferior de la carrocería (esquema 5).

Esquema 5



3.8 Ruedas:

Sus medidas serán las que determina el artículo 4.2.
Las 4 ruedas deben apoyar en una superficie plana.
No están permitidas, las ruedas cónicas ni los clavos.
No podrán sobresalir de la carrocería en vista vertical.
La fijación de las ruedas al eje es libre.
Se prohíbe la convergencia.
Las ruedas deben estar compuestas de llanta y neumático:

Las llantas son libres. Deben incorporar 4 tapacubos rígidos (iguales en cada uno de los ejes, 2+2) situados en su posición lógica. Se permite una diferencia de 1,6mm de diámetro entre las llantas del eje delantero y las llantas del eje posterior (medido en el aro exterior, esquema 6).

Esquema 6



El neumático deberá ser comercializado y completamente fabricado en goma negra o espuma (silicona no admitida). Deberá cubrir totalmente la llanta en su banda de rodadura. Se pueden limar, dibujar, rebajar y cortar mientras se puedan reconocer. No se podrá añadir ningún tipo de aditivo en la pista para alterar su adherencia existente al inicio de la etapa, para ello, el neumático deberá estar completamente seco en parque cerrado y en los tramos.

Se permite el uso de ruedas endurecidas mediante cianoacrilato en el eje delantero.

3.9 Motor:

El motor debe ser de tipo compacto de caja cerrada o abierta con un máximo de 30.000 rpm. El efecto magnético máximo permitido es de -10 gramos a 6 voltios medido sobre la Ums de Kelvin Light.

La organización considerara si los valores de consumo en vacío o carga están dentro de los márgenes establecidos para cada motor.

Sera único, de serie, sellado y sin ninguna marca de posible manipulación. Se permite acortar o alargar la longitud del eje y eliminar los elementos antiparasitarios. No se puede añadir ni manipular ningún elemento eléctrico, mecánico o electrónico que altere el rendimiento del motor, así como utilizar rodamientos a bolas o potenciadores de campo magnético original.

4.- Pesos y medidas permitidas:

Los coches del grupo C1 deben cumplir con unos pesos y unas medidas. Estos datos son de obligado cumplimiento.

4.1 Pesos:

Peso habitáculo. Mínimo 3 gramos.

Peso mínimo del coche completo. 130 gramos.

Peso máximo del coche completo 210 gramos.

Peso mínimo carrocería plástico 45 gramos.

4.2 Medidas:

Será obligatorio empezar cada una de las etapas con estas medidas:

Altura mínima del chasis al suelo 1.5 mm delante y 1,7mm detrás (no se incluye la corona).

Altura mínima del motor al suelo 3 milímetros.

Ancho mínimo neumático 8 milímetros.

Ancho máximo neumático 13 milímetros.

Diámetro exterior mínimo de rueda completa 23 milímetros.

Diámetro mínimo llanta asfalto 17 milímetros.

Diámetro mínimo llanta nieve/tierra 17 milímetros.

Diámetro máximo llanta asfalto/nieve/tierra 19 milímetros.

5.- Listado de vehículos homologados:

5.1 Normas del listado:

La CNR publicará el listado de vehículos admitidos. Junto a cada modelo va a constar el fabricante o fabricantes de las maquetas en plástico.

Para que un vehículo admitido en el listado pueda participar en una prueba con reglamento CNR debe constar al ladodel modelo cualquiera de estos 2 datos (fabricante o cotas).

Si un modelo no consta en el listado de vehículos admitidos se puede solicitar su inclusión mandando un mail a la CNR. Solo se van a incluir los modelos qué tras verificar sus datos, cumplan los requisitos del reglamento.

5.2 Vehículos con el neumático por dentro el paso de ruedas:

La CNR autoriza que sólo los vehículos detallados a continuación, puedan llevar el neumático hundido en el paso de ruedas, según el artículo 2.7 del presente reglamento.

MITSUBISHI EVO 5
MITSUBISHI EVO 6
MITSUBISHI EVO 7

Para solicitar la inclusión de nuevos modelos en este apartado, la CNR establece unas directrices que son:

Aportar documentación gráfica (fotografías) del vehículo parado en vista lateral y configurado para asfalto. Esta fotografía debe haber sido efectuada durante el período en el que el modelo compitió. No están admitidas las fotografías de rallyes de históricos, concentraciones o coches de calle, actuales o no. En la fotografía el coche no puede estar acelerando, frenando o en apoyo.

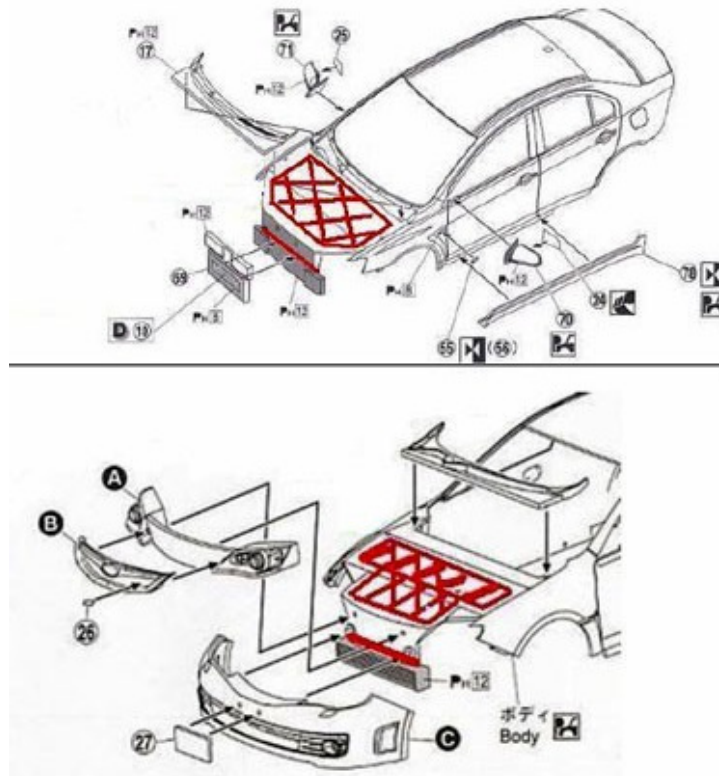
5.3 Modificaciones específicas:

La CNR autoriza a realizar las modificaciones a continuación detalladas para los modelos concretos:

Peugeot 205 Turbo 16 de Heller se permite recortar el travesaño que une las aletas delanteras.

Se permite recortar la parte delantera bajo el capó en los modelos MITSUBISHI EVO X y SUBARU N14 fabricados por AOSHIMA (Esquema 7)

Esquema 7



5.4 Listado de vehículos admitidos:

GRUPO C1 (4X4)	
AUDI	
QUATTRO A1	Revell , Tamiya , Esci
QUATTRO A2	Tamiya + transkit Renaissance
QUATTRO S1	Beemax , Nunu
90 QUATTRO	Fujimi
BMW	
325 E-30 IX	Fujimi
FORD	
ESCORT COSWORTH	Tamiya
SIERRA COSWORTH 4p 4X4	DModelsKits
SIERRA Xr4X4i	Tamiya
LANCIA	
DELTA HF 4WD	Gass
DELTA INTEGRALE 16v	Hasegawa , Italeri , Protar
DELTA INTEGRALE "deltona"	Hasegawa , Protar
DELTA S4	Beemax , Nunu
MITSUBISHI	
GALANT VR4	Hasegawa
LANCER EVO	Hasegawa
LANCER EVO II	Hasegawa
LANCER EVO III	Hasegawa , Fujimi
LANCER EVO IV	Hasegawa , Fujimi
LANCER EVO V	Tamiya , Fujimi , Hasegawa
LANCER EVO VI	Tamiya , Hasegawa , Revell , Fujimi
LANCER EVO VII	Tamiya , Fujimi , Heller
LANCER EVO VIII	Fujimi
LANCER EVO IX	Fujimi
LANCER EVO X	Aoshima
NISSAN	
PULSAR GTI-R	Hasegawa
GTR R32	Tamiya
PEUGEOT	
205 TURBO 16	Tamiya
205 TURBO 16 EVO 2	Revell , Aifix , Heller , Tamiya + transkit
ROVER	
METRO 6R4	Belkits
SUBARU	
LEGACY RS	Hasegawa
IMPREZA WRX 555	Hasegawa , Revell
IMPREZA WRX TypeR 2door	Fujimi
IMPREZA WRX STI	Tamiya , Fujimi
IMPREZA WRX STI N14	Aoshima
SUZUKI	
ALTO WORKS 4WD	Fujimi
TOYOTA	
CELICA GT-4 ST 165	Tamiya , Aoshima
CELICA GT-4 ST 185	Tamiya , Revell , Hasegawa
CELICA GT-4 ST 205	Tamiya

VOLKSWAGEN	
GOLF R32 V	Tamiya , Fujimi
GOLF RALLYE	Fujimi + transkit

GRUPO C1 (2WD)	
BMW	
M1	Revell , Esci , Aifix
M3 E-30	Fujimi , Beemar , Aoshima
325i E-30	Fujimi
318 COMPACT	Revell
635 CSi	Tamiya , Fujimi , Academy
DE TOMASO	
PANTERA GTS	Aifix , Marui , Fujimi , Aarii , Nichimo
FERRARI	
308 GTB	Revell , Gunze
308 GTB Gr.4	Marui
FIAT	
500 ABARTH	Fujimi
FORD	
ESCORT XR3i	Fujimi
SIERRA COSWORTH 2p	Tamiya
HONDA	
CRX	Fujimi , Tamiya
CIVIC VTI	Hasegawa
CIVIC TYPE R 2000	Fujimi
CIVIC TYPE R 2007	Fujimi
CIVIC TYPE R3	Fujimi
INTEGRA TYPE R	Fujimi
PRELUDE 87-95	Fujimi , Aoshima
LANCIA	
037	Hasegawa , Revell
MAZDA	
RX7	Fujimi
MERCEDES	
450 slc	Aarii , Esci
500 slc	Aarii , Esci
190 2.3 16V	Fujimi
MINI	
NEW COOPER	Fujimi , Revell
NEW COOPER S	Fujimi , Revell
MITSUBISHI	
LANCER TURBO	Beemax, Nunu
COLT	Fujimi
STARION TURBO	Fujimi
NISSAN	
240 RS	Aoshima , Fujimi + Transkit
MICRA	Fujimi
PRIMERA 2.0 GT	Tamiya
OPEL	
ASCONA 400	Belkits
MANTA 400	Belkits
PEUGEOT	
306 MAXI	Nunu

PORSCHE	
911 SC RS	Tamiya 88 , Fujimi 85
911 RS (934)	Heller , Tamiya , Esci, Revell
911 3.0 RS	Fujimi , Arii
930 TURBO	Fujimi
RENAULT	
MEGANE COUPÉ	Fujimi
MEGANE MAXI	Fujimi + transkit
SUZUKI	
ALTO	Fujimi
TOYOTA	
CELICA TWIN CAM TURBO	Aoshima
CELICA TA64	Beemax
YARIS	Fujimi
COROLLA LEVIN	Aoshima
CELICA ST-162	Tamiya
CELICA ST-182	Tamiya
CELICA ST-202	Tamiya
SUPRA A	Tamiya , Fujimi
COROLLA KIT CAR	Tamiya + transkit
CELICA GT-86	Tamiya , Aoshima
VOLKSWAGEN	
GOLF GTI II	Fujimi
GOLF GTI III	Fujimi
GOLF GTI V	Fujimi
NEW BEETLE 2.0	Tamiya

6.- Aspectos generales:

6.1 Revisión del reglamento:

Los nuevos vehículos homologados (carrocerías), serán anunciados mediante publicación de anexos y estarán admitidos a partir del mismo momento de su publicación.

6.2 Errores en el reglamento:

Los aspectos técnicos no contemplados en este reglamento o en los casos con diversas interpretaciones prevalecerá el criterio del director de carrera.

Será responsabilidad de los organizadores prohibir o admitir estos casos mediante los reglamentos deportivos y/o anexos de sus respectivos campeonatos.

En caso que la CNR lo crea necesario también publicará anexos.

Todas las dudas, consultas o errores de reglamento que la CNR sea informada serán estudiados y debatidos por sus miembros y colaboradores para buscar una solución, pero el reglamento no será modificado hasta finalizar la temporada.